

Machines sous-vide

Machine sous-vide à poser 20 m³/h écran tactile

REPÈRE # _____

MODELE # _____

NOM # _____

SIS # _____

AIA # _____



602181 (EVP20T)

Machine sous-vide à poser
20 m³/h écran tactile

Description courte

Repère No.

Modèle de table avec panneau de commande à écran tactile 5". 4 cycles pré-réglés "Gourmet" (poudres & épices, marinade en sachets, marinade en barquettes, sauces). 3 cycles pré-réglés "Gasplus" avec injection de gaz inerte (aliments fragiles). 4 cycles de vide pour les bocaux. 2 cycles prédéfinis pour la conservation et la cuisson sous vide. 1 programme de désaération programmable sur huit phases de vide et huit phases de pause ("Degas"). 10 programmes personnalisables (vide, survide, temps de scellage, pourcentage de gaz). Retour d'air lent "Softair" en fin de cycle, plus doux pour les aliments sensibles (évite la déformation). Capteur de vide de type absolu pour le contrôle du niveau de vide, aucun étalonnage nécessaire. Construit en acier inoxydable AISI 304 avec plexiglas PMMA transparent bombé couvercle. Chambre de pression avec coins arrondis pour un nettoyage facilité. Vide externe dans des sacs ou des conteneurs possible. L'écran affiche des messages d'alarme si des dysfonctionnements sont détectés (par exemple, cycle de nettoyage de l'huile nécessaire). 3 plaques de remplissage en PE incluses. Longueur de la barre de soudure 410 mm. Accès facile pour l'entretien grâce à l'ouverture à charnière du corps. Imprimante d'étiquettes Bluetooth en option disponible, pour la conformité HACCP.

Caractéristiques principales

- Machine à conditionner sous vide de table avec pompe à vide lubrifiée à l'huile.
- Contrôle du niveau de vide grâce à un capteur de vide de type absolu de haute précision, qui ne nécessite pas d'étalonnage.
- Chambre de vide en acier inoxydable hydroformé avec coins arrondis pour un nettoyage facilité.
- Couvercle solide et transparent en PMMA (plexiglas) avec bords arrondis ; s'ouvre automatiquement à la fin du cycle.
- Panneau de commande à écran tactile de 5", en verre trempé étanche et facile à nettoyer.
- 5 langues d'affichage : EN, FR, IT, DE, ES.
- 10 programmes personnalisables (vide, vide supplémentaire, temps de scellage, pourcentage de gaz).
- 4 cycles pré-réglés (Gourmet) pour la transformation des aliments.
- 3 cycles pré-réglés (Gasplus) avec injection de gaz inerte (pour aliments délicats/fragile).
- 4 cycles de vide pour bocaux/récipients.
- 2 cycles prédéfinis pour la conservation et la cuisson sous vide.
- 1 programme de désaération programmable sur huit phases de vide et huit phases de pause (Degas).
- Softair retour d'air lent en fin de cycle, pour les aliments sensibles (évite les déformations).
- Temps de soudure réglable de 0,1 à 6 secondes.
- Cycle spécifique de nettoyage de l'huile de la pompe (H2Oout).
- Avertissements automatiques si les aliments doivent être refroidis (car chauds), défaillance du processus d'emballage, manque de gaz, vidange d'huile à réaliser.
- Prédisposé pour l'emballage sous vide externe dans des bacs GN en connectant un tube spécifique à extraction d'air (disponible en pièce de détachées).
- 3 plaques de niveau en PE incluses
- Barre de soudure de 410 mm, facilement démontable pour le nettoyage.
- Prédisposition pour un raccordement au gaz inerte

Construction

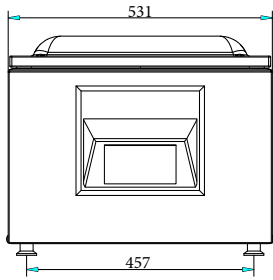
- Entièrement construit en inox AISI 304.
- Facile d'accès pour l'entretien grâce à l'ouverture à charnière de la base.

APPROBATION: _____

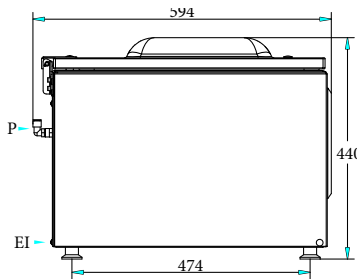
Accessoires en option

- Tablette inclinée pour mise sous vide de liquide (adapté au barre de soudure 410mm) PNC 650241
- Support inox mobile 570x630x700mm PNC 650242
- Imprimante d'étiquettes bluetooth (compatible étiquettes 50x60mm) PNC 650243
- CORDON D'ALIMENTATION UK 2M (MACHINES SOUS VIDE) PNC 650244

Avant

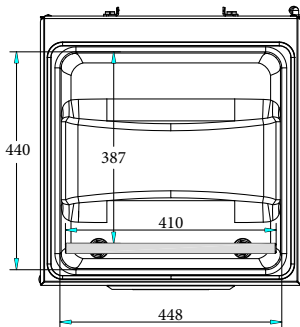


Côté

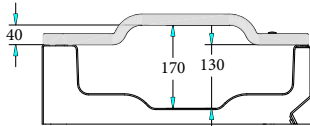


EI = Connexion électrique

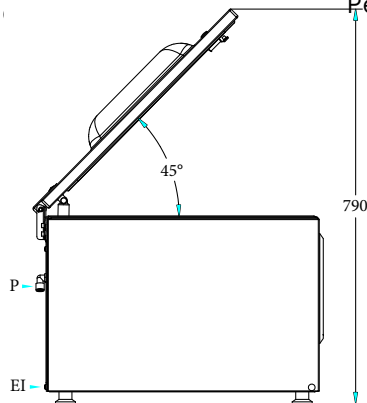
Dessus



Other



Perspective



Électrique

Voltage :

602181 (EVP20T)

220-240 V/1N ph/50-60 Hz

Total Watts :

0.9 kW

Informations générales

Capacité de cuve :

25.2 lt

Pompe :

 20 m³/h

Position barre de soudure

Avant

Longueur barre de soudure

410 mm

Dimensions max. de la chambre (chambre + couvercle) :

440 x 448 x 170 mm

Dimensions de travail de la chambre

387 x 448 x 130 mm

Panneau de remplissage n° :

3

Embouts de gaz :

2

Largeur extérieure

531 mm

Profondeur extérieure

594 mm

Hauteur extérieure

440 mm

Poids net (kg) :

62